



LES POÊLES À GRANULÉS VENTILÉS
LES PLUS SILENCIEUX DU MARCHÉ !

CONÇU ET
FABRIQUÉ EN **FRANCE**

SOMMAIRE

Le choix du haut-de-gamme _____	4
La qualité des poêles à granulés AW - ALPENWOOD _____	5
Les technologies exclusives _____	6
Le confort utilisateur _____	8
La RE 2020 _____	9
Flamme verte _____	10
Longtime © _____	11
La gamme :	
• AW 5 _____	12
• AW 7 _____	14
• AW 8 _____	16
• AW 10 / AW 10C _____	18
• AW 10 C, les configurations du canalisable _____	20
Les caractéristiques techniques _____	22
Les garanties _____	23
L'installation _____	24

Copyright.

Version originale (V.6. 04-2023)

Interdit à la reproduction.

Photographies non contractuelles.

Dernière version disponible sur www.alpenwood.fr

La totalité du contenu de ce catalogue est la propriété exclusive d'Inovalp. Toute reproduction même partielle des textes et visuels qu'elle contient est interdite sans autorisation.

Inovalp © 2023

CONCEPTION ET FABRICATION FRANÇAISE INNOVANTE

Les poêles AW - ALPENWOOD allient excellence technologique et révolution de l'expérience utilisateur. Ils représentent la combinaison idéale pour un moyen de chauffage efficace et sûr, dans les maisons neuves comme dans les habitations en rénovation.

Ce sont les seuls poêles labellisés réparables et durables, c'est pourquoi AW - ALPENWOOD est un investissement sûr et un choix responsable.

CONÇU ET
FABRIQUÉ EN **FRANCE**

Nos poêles sont conçus, développés et fabriqués au cœur des Alpes françaises : des corps de chauffe jusqu'aux cartes électroniques. La maîtrise complète de l'architecture de l'appareil garantit une fiabilité à l'épreuve du temps ainsi que des fonctionnalités inédites.

Une révolution de l'expérience utilisateur

La gamme AW - ALPENWOOD a été créée autour du confort de l'utilisateur, en prenant en compte les remarques faites à ce type d'appareil. Par conséquent nous sommes capables de vous proposer un poêle à granulés réellement silencieux, programmable via une interface intuitive et offrant une flamme incomparable.

Au coeur de l'innovation

Avec leur Système de Régulation Intelligent inédit dans le monde du poêle à granulés, les appareils AW - ALPENWOOD modulent leur puissance pour la faire correspondre exactement aux besoins de l'habitation. Leur sécurité garantit un fonctionnement en toute sérénité quelles que soient les conditions, y compris en cas de panne de courant.

Grand réservoir



Écran contrôleur intuitif



Deux positions possibles



Finitions soignées



Labellisé Flamme Verte



Labellisé Longtime ©



LE CHOIX DU HAUT DE GAMME

INSTALLER UN POÊLE AW-ALPENWOOD, C'EST FAIRE LE CHOIX DE LA TRANQUILITÉ ET DES ÉCONOMIES.



Ma prime rénove, prime pour la rénovation énergétique



Éligible aux aides des Plans de Protection de l'Atmosphère (PPA)



Poêle ventilé parmi les plus silencieux du marché Flamme généreuse et rayonnante



7 plages de température réglables par jour



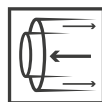
poêle certifié étanche selon la norme PREN 16510, compatible pour les maison RT2012, RE2020, BBC et Passiv'House Connectable système domotique, allumage à distance (via contact sec)



Compatible conduit concentrique



Port USB pour mise à jour logicielle



Label Flamme verte 7 étoiles



Label Longtime

*grâce au mode SRI, dès qu'une différence de 0.1°C est détectée, l'appareil ajuste automatiquement sa puissance.

flamme
VERTE



LA QUALITÉ DES POÊLES À GRANULÉS AW - ALPENWOOD

Écran tactile couleur avec micro-ordinateur intégré développé dans nos locaux

Grande capacité de réservoir avec couvercle en bambou

Partie supérieure 3 couches inox avec diffusion de chaleur naturelle

Diffusion de chaleur ventilée avec 3 puissances réglables

Tirette de nettoyage des échangeurs

Façade vitrocéramique grise

Foyer large vision

Poignée inox à gâche automatique

Habillages colorés au choix

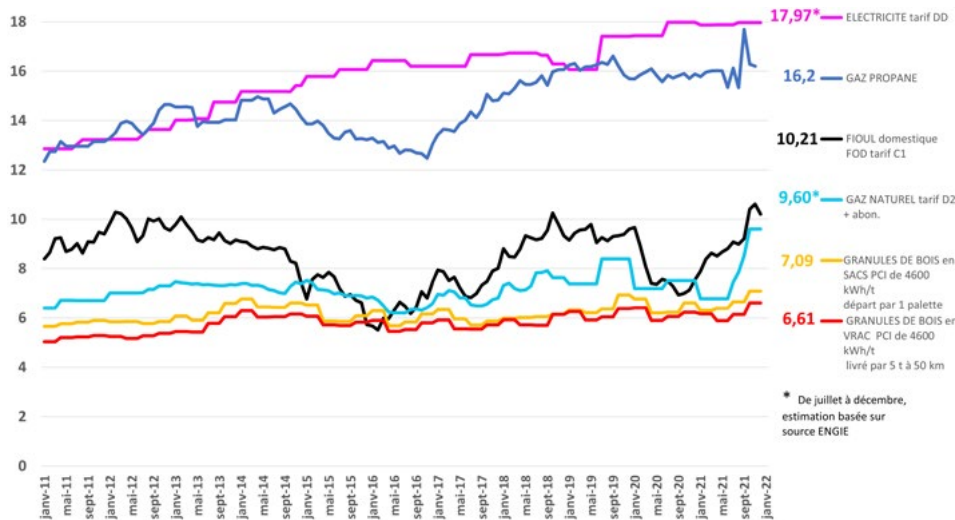
Finitions Inox



LES TECHNOLOGIES EXCLUSIVES

LE GRANULÉ, UN MODE DE CHAUFFAGE ÉCONOMIQUE

Conçu comme un moyen de chauffage principal, le poêle AW - ALPENWOOD répond à la majorité des besoins de l'habitation. Plus encore, il représente aujourd'hui la solution la plus économique en neuf comme en rénovation.



LE SYSTÈME DE RÉGULATION EXCLUSIF AW - ALPENWOOD POUR ENCORE PLUS D'ÉCONOMIES

Le Système de Régulation Intelligent de nos poêles permet de réaliser jusqu'à 35 % d'économie sur la consommation en granulés par rapport à un poêle classique.



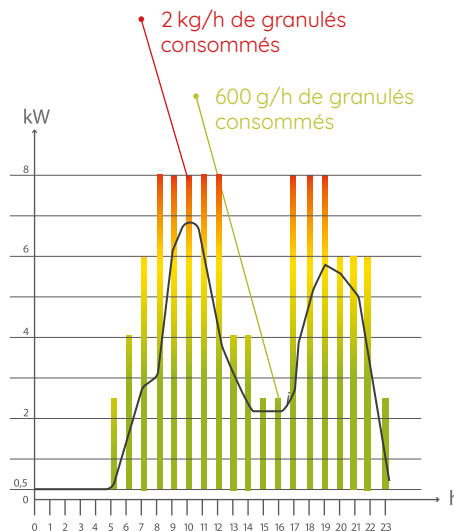
La plupart des poêles du marché ont un fonctionnement de régulation par paliers : la puissance restituée par rapport aux besoins réels de l'habitat n'est pas optimisée. Il en résulte une surconsommation en granulés.

AW - ALPENWOOD fonctionne par modulation linéaire de puissance et s'ajuste en permanence, tout en offrant un ralenti plus bas que ses concurrents.

- Puissance en mode ralenti technologie exclusive AW
- Besoin en chauffage sur 24h en maison BBC de 100m²
- Puissance fournie par le poêle en kW, influant sur la consommation de granulés

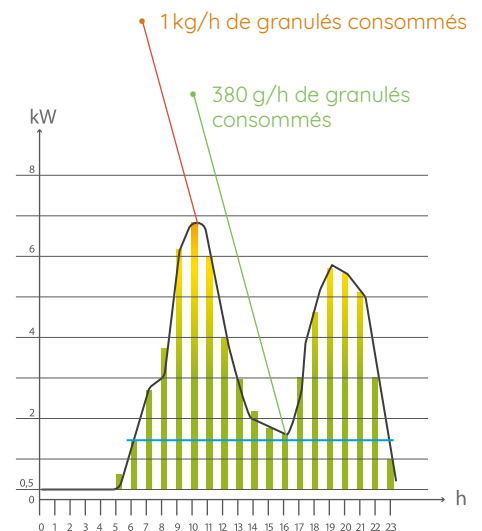
Poêle classique du marché

Puissance restituée face aux besoins réels en chauffage.



Poêle AW - ALPENWOOD 8

Puissance restituée face aux besoins réels en chauffage (SRI).



L'AEC

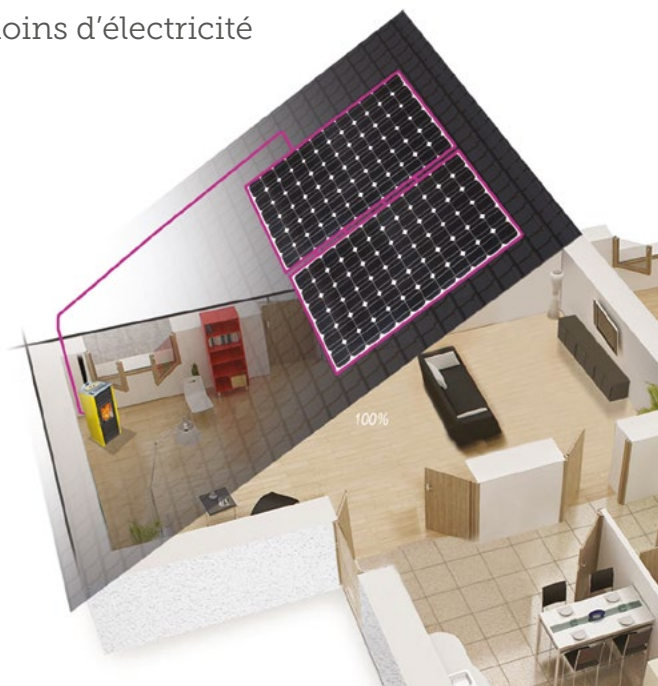
LA RÉPONSE AUX PANNES DE COURANT



Grâce à l'AEC, nos appareils consomment trois fois moins d'électricité que leurs concurrents.

Tous les poêles AW - ALPENWOOD sont équipés de la technologie AEC; ils nécessitent de ce fait un faible apport électrique. Ils peuvent donc fonctionner hors du réseau, en étant raccordés sur tout type de source de courant alternative : panneau solaire, groupe électrogène, batterie de voiture etc., pour un fonctionnement autonome, même en site isolé.

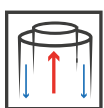
De plus, nos cartes électroniques sont moins sensibles aux variations de tension souvent rencontrées en bout de ligne. Elles résistent mieux aux micro-coupures que leurs concurrentes, et les poêles sont donc capables de redémarrer automatiquement après une coupure électrique de quelques minutes.



AW - ALPENWOOD & L'ÉTANCHÉITÉ

COMPATIBLE MAISONS ÉTANCHES, PASSIVES, RT 2012, RE 2020.

100% compatible conduits concentriques



Nos produits sont parfaitement compatibles avec la majorité des conduits concentriques du marché, pour des installations en zone 2 ou zone 3, conformément à notre livret de préconisations constructeur.

(Toutes nos préconisations étant issues d'essais réalisés en conditions réelles sur les couples conduit/appareil.)

Une sécurité d'utilisation renforcée



La fonction Poêle Ventouse Intelligent, propre aux poêles AW - ALPENWOOD, assure une sécurité optimale de l'utilisateur. Elle garantit le maintien en dépression des poêles installés sur conduit en zone 2 ou zone 3. En cas de refoulement du conduit (phénomène climatique...) le poêle se met automatiquement en fin de combustion pour éviter une arrivée de fumée dans la pièce où se trouve l'appareil.

Poêles à granulés étanches



Les poêles à granulés AW - ALPENWOOD, reliés à une arrivée d'air extérieure ou un tuyau concentrique ne perturbent aucunement l'étanchéité des habitats fortement isolés. Les tests menés en maison passive avec un poêle à granulés AW - ALPENWOOD montrent une différence d'à peine 0,01 v/h avec le test témoin. Ils peuvent donc être installés en toute sérénité dans les maisons conformes à la RT 2012, RE 2020 ou Passiv'Haus.

LE CONFORT

L'EXPÉRIENCE UTILISATEUR AU CŒUR DU PRODUIT

Le silence est d'or

Les poêles AW - ALPENWOOD ont été conçus pour fonctionner en respectant le confort sonore de leurs utilisateurs. Même à pleine puissance, l'appareil reste très discret. Pour les oreilles les plus fines, le poêle dispose d'un mode silence qui interrompt sa ventilation lorsqu'il fonctionne en dessous de 40 % de sa puissance : un moyen idéal pour se laisser bercer par la flamme.

Une diffusion de chaleur douce & efficace

La gamme AW - ALPENWOOD est équipée d'une ventilation efficace conçue pour assurer une distribution d'air chaud optimale. L'habitation est chauffée rapidement et de manière harmonieuse par la diffusion de chaleur douce, pour un confort maximal. Placé de façon judicieuse, le poêle à granulés AW - ALPENWOOD peut devenir le mode de chauffage principal*.

Une parfaite autonomie

La programmation se fait via un écran tactile couleur de 4,3 pouces. Les menus sont clairs et intuitifs, avec une interface plaisante et facile à prendre en main. La température de confort est renseignée pour chaque moment de la journée. Le poêle s'occupe du reste : il ajuste automatiquement sa puissance aux besoins de l'habitation, quel que soit le niveau d'isolation.

Pour pouvoir modifier ponctuellement la température programmée, une simple touche permet de donner à votre poêle une consigne exceptionnelle sans avoir à rentrer dans le menu de réglage.

* Chauffage principal : c'est-à-dire répondant à plus de la moitié des besoins de chauffage de l'habitation - la capacité de chauffage du poêle à granulés variant selon l'isolation et la proportion de volume ouvert dans la maison.



LE POÊLE IDÉAL POUR LES MAISONS RE 2020

Par leur ralenti extrêmement bas, leur régulation ultra-précise et leur excellente capacité de ventilation, les poêles à granulés AW - ALPENWOOD sont parfaitement adaptés aux besoins des maisons isolées, type RE 2020 ou Passiv Haus.

Un ralenti adapté aux constructions basse consommation

Les produits AW - ALPENWOOD peuvent moduler leur puissance jusqu'au ralenti le plus bas du marché, soit 1,5 kW. Une très faible puissance en phase avec les besoins minimes des maisons très isolées. Ainsi, les appareils s'arrêtent si nécessaire et restent prêts à répondre aux moindres variations des besoins.

De meilleurs résultats pour l'étude thermique RE 2020

Le poêle à granulés peut être retenu comme solution de chauffage principal en neuf jusqu'à 100 m². Il permet de répondre à l'exigence de recours à une énergie renouvelable et de bénéficier d'une bonification du CEP max de 10%. Les poêles à granulés AW - ALPENWOOD donnent de meilleurs résultats que leurs concurrents au calcul réglementaire grâce à :

- Une meilleure répartition de la chaleur (coefficient de variation temporelle divisé par 3)
- Des consommations auxiliaires plus faibles (divisées par 3 par rapport à la concurrence)

Les poêles AW - ALPENWOOD anticipent les exigences futures portant sur l'ensemble des consommations et la nécessité de recours à une énergie renouvelable dans la production d'électricité.

La maîtrise complète de l'architecture électronique de nos poêles a permis une réduction par trois des consommations électriques de l'appareil par rapport aux autres poêles du marché, en fonctionnement comme au démarrage. De ce fait, ils peuvent être alimentés par des sources d'énergies alternatives et responsables (éoliennes, panneaux photovoltaïques ect.)



De plus, la gamme AW - ALPENWOOD peut facilement être utilisée en combinaison d'un couplage solaire SSC. Grâce au Système de Régulation Intelligent (SRI), l'appareil prend automatiquement le relais lorsque l'apport en chauffage solaire ne suffit plus à couvrir les besoins de chauffage. La solution poêle à granulés + chauffage solaire SSC ne nécessite pas d'interface particulière entre les deux systèmes. Elle est donc particulièrement simple et économique à mettre en place et évite le recours à une énergie fossile tierce pour pallier le solaire.



LE LABEL FLAMME VERTE

Les poêles à granulés ALPENWOOD sont labellisés «Flamme verte» 7 étoiles. Le label Flamme verte, géré par le Syndicat des Énergies renouvelables, labellise les systèmes de chauffage au bois qui disposent des meilleures performances énergétiques et environnementales imposées par les normes européennes.

Le label «Flamme verte» ou équivalent flamme verte est un prérequis pour faire une demande d'aide financières de la part de l'État.

Nos poêles consomment déjà jusqu'à 30% de moins que les autres poêles du marché, en redémarrant moins souvent grâce à leur ralenti très bas. Sachant que les démarrages correspondent au pic de consommation et de pollution.

LA NORME ÉCODESIGN 2022

Depuis 2022, les mesures et les méthodes utilisées pour calculer les émissions et le rendement, ont été durcies, normalisées et harmonisées au niveau européen. Et ces informations doivent être accessibles au consommateur qui pourra s'assurer que son système de chauffage respecte bien les dernières normes européennes sur la performance énergétique et environnementale.

Les poêles ALPENWOOD sont depuis toujours plus performants que les normes imposées.

Inovalp a été fondée dans l'optique de faire des appareils de chauffage plus respectueux de l'environnement. Nous travaillons déjà à répondre aux futures évolutions de la norme (2025 et 2028) pour atteindre leurs exigences.



LE LABEL FLAMME VERTE

Géré par le Syndicat des énergies renouvelables (SER), et soutenu par l'ADEME, Flamme Verte labellise les appareils indépendants de chauffage au bois : foyers fermés/inserts, poêles à bois et à granulés de bois et cuisinières ainsi que les chaudières domestiques fonctionnant au bois bûche, à la plaquette forestière et aux granulés de bois. Pour obtenir le label Flamme Verte, les performances énergétiques et environnementales de chaque équipement sont contrôlées dans des laboratoires, accrédités selon la norme ISO/CEI 17025 et notifiés par la Commission Européenne, dont les essais donnent par ailleurs, accès au marquage CE.

Depuis le 1er janvier 2020 seuls les appareils de classe 7 étoiles sont estimés comme étant les plus performants au sein du marché français de chauffage au bois domestique. Tous les appareils labellisés 7 étoiles sont éligibles à l'ensemble des aides publiques



Le label
du chauffage
au bois

LE LABEL LONGTIME

LE LABEL DES PRODUITS CONÇUS POUR DURER

LONGTIME® est un label indépendant qui ne dépend ni des marques, ni des distributeurs. Il apporte l'assurance que les produits labellisés sont **durables** et **réparables**, et ne pratiquent pas l'obsolescence programmée.

INOVALP conçoit ses poêles AW - ALPENWOOD depuis toujours dans cette même optique. Nous sommes pionniers dans l'obtention de ce label. Les poêles à granulés AW - ALPENWOOD sont les seuls à être labellisés à ce jour, avec les poêles HOBEN. La mise au point de ce label a nécessité 2 ans de travail avec des associations environnementales, de consommateurs, ainsi que des réparateurs et fabricants. LONGTIME® est un label construit autour des demandes des consommateurs.



Créé il y a 10 ans, LONGTIME® définit des critères exigeants, dans un cahier des charges accessible à tous. Il est attribué aux produits après un contrôle rigoureux et indépendant. Pour toutes ces raisons LONGTIME® est synonyme de transparence et d'indépendance.

Les critères sont :

1. DEPUIS LA CONCEPTION

Des choix de durabilité et de réparabilité dès la conception et disposer de moyens de contrôle de la fabrication, posséder un plan de fiabilité produit et garantir la fiabilité de ses innovations. D'un point de vue réparabilité, lors de la maintenance, les pièces de sécurité et celles qui sont vulnérables doivent être accessibles en moins d'une demi-heure et les consommables ainsi que les pièces d'entretien en moins de 10 minutes, le tout avec des outils traditionnels.

2. DU MATERIEL ÉVOLUTIF

Les performances doivent être maintenues même en cas de changements de système d'exploitation. De plus, INOVALP a fait le choix d'avoir un maximum de pièces rétro-compatibles.

3. DÉMONTABLE

Les produits doivent être démontables, les habillages non-permanents et les accès aux pièces prioritaires doivent pouvoir se faire en moins d'une demi-heure avec des outils traditionnels.

4. DOCUMENTATION

Les documentations, schémas, vues éclatées, manuels d'utilisation et de réparation doivent être accessibles aux installateurs. Le produit doit avoir un progiciel de diagnostic de pannes.

5. PIÈCES DÉTACHÉES

Les pièces détachées doivent être accessibles, et en stock durant 5 à 10 ans minimum, le choix d'AW - ALPENWOOD est déjà d'avoir ces pièces disponibles 15 ans, et livrées au coût réel d'envoi et de préparation.

6. LE S.A.V.

Le constructeur s'assure que le réseau de distribution et de S.A.V. correspondent. Le temps maximum pour l'ouverture d'un dossier de S.A.V. doit être de 2 jours maximum. La réparation doit primer sur le remplacement.

7. LA GARANTIE LONGUE DURÉE

Le temps de garantie ne peut être inférieur à deux ans, les exclusions de garantie ne doivent pas être abusives au regard des conditions normales d'utilisation.

8. CONSEILS D'UTILISATION

Le fabricant doit fournir un livret d'utilisation, d'entretien et de conseils clair, simple et accessible en version numérique sur demande ou accès libre.

Vous souhaitez en savoir plus ? Rendez-vous sur

longtimelabel.com



LE POÊLE À GRANULÉS DES MAISONS BIEN ISOLÉES

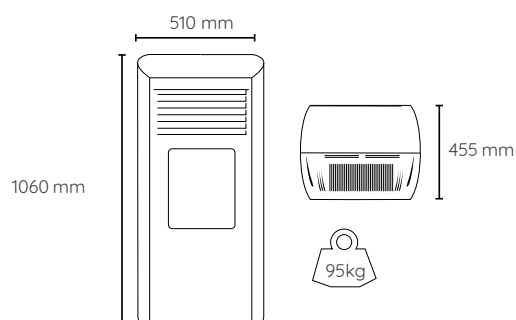
Une puissance minimale et maîtrisée couplée à une ventilation efficace : l'AW5 offre la combinaison idéale pour assurer le chauffage principal des maisons bien isolées (RE 2020, basse consommation, Passiv Haus).

Doté d'une puissance de 6,3 kW, l'AW5 est de taille à chauffer de grands volumes aux besoins modestes. Sa ventilation, équivalente à celle des modèles supérieurs, assure une répartition optimale de la chaleur. Grâce à son Système de Régulation Intelligent, l'AW5 s'adapte à la moindre variation des besoins de la maison, il peut moduler sa puissance jusqu'à un ralenti de 1,5 kW, le plus bas du marché.



Données techniques AW 5

Puissance nominale : **6,3 kW**
Puissance « ralenti » : **1,5 kW**
Autonomie max : **61 h**
Capacité du réservoir : **20 kg**
Puissance électrique moyenne : **19 W**







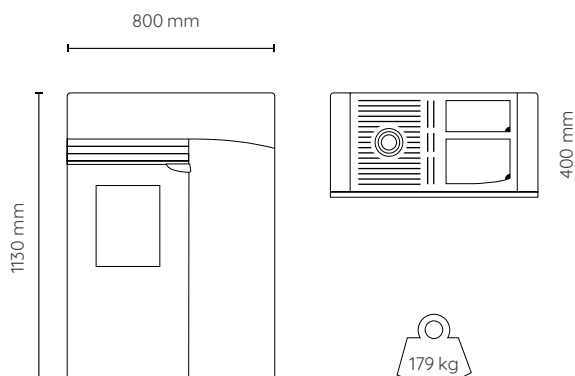
LE NOUVEAU POÊLE PLAT À GRAND RÉSERVOIR ET ENCOMBREMENT MINIMUM

Son design minimaliste, sa sortie par le dessus de l'appareil et son silence font de l'AW7 un poêle élégant et confortable, facile à intégrer dans votre intérieur.

Un réservoir de 40 kg offrant une autonomie de 110 h, une sortie sur le dessus centrée sur la flamme, un habillage en pierre naturelle et un contrôleur discret, voici les atouts de l'AW7. Doté du meilleur de la technologie développée par AW - ALPENWOOD, ce poêle plat offre jusqu'à 40 % d'économie de granulés en gérant de façon autonome ses démarrages et sa puissance pour atteindre la température souhaitée. Cerise sur le gâteau, l'AW7 est entièrement conçu et fabriqué en France, y compris son électronique.



Gris pierre



Données techniques AW 7

Puissance nominale : 7,9 kW
Puissance « ralenti » : 1,9 kW
Autonomie max : 110 h
Capacité du réservoir : 40 kg
Puissance électrique moyenne : 23,4 W





LE POÊLE À GRANULÉS POLYVALENT PAR EXCELLENCE

Avec sa puissance intermédiaire, l'AW8 trouve sa place dans les maisons récentes convenablement isolées comme dans les habitations rénovées.

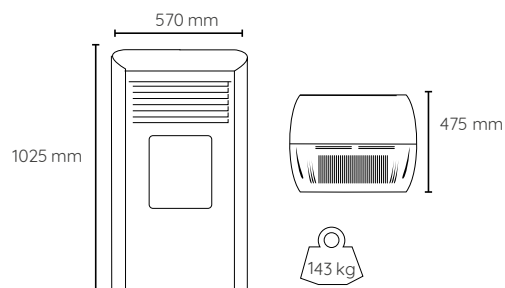
Performant et équilibré, l'AW8 s'adapte aux grands volumes d'habitation dotés d'une isolation thermique efficace.

Sa puissance de 8,3 kW, totalement régulée, en fait une solution de choix, économique et écologique dans les projets de rénovation de maisons individuelles.



Données techniques AW - ALPENWOOD 8

Puissance nominale : **8,3 kW**
Puissance « ralenti » : **1,6 kW**
Autonomie max : **55,2 h**
Capacité du réservoir : **21 kg**
Puissance électrique moyenne : **23 W**





LES POÊLES À GRANULÉS DE GRANDES PUISSANCES

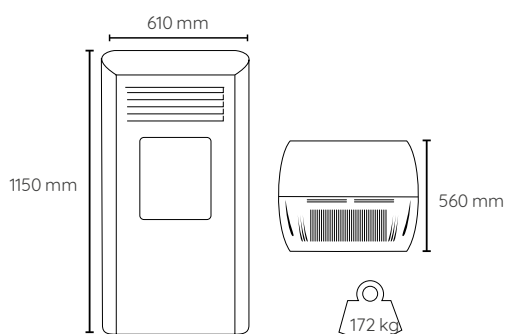
Avec des puissances respectives de 9,3 kW et 11,5 kW, l'AW10 et sa version canalisable l'AW10C, sont idéaux pour les grands volumes peu isolés.

Leur puissance et leur capacité à diffuser la chaleur dans l'habitation grâce à des ventilations silencieuses et efficaces impressionnent. Avec une large vision sur le foyer et une flamme généreuse, ils rayonnent largement et ils savent rassembler en hiver autour d'une chaleur douce et bienfaisante. Avec la même apparence, l'AW10 et l'AW 10C offrent une ligne contemporaine indémodable adaptée à tous les styles d'intérieur.



Données techniques AW 10 /AW 10C



Puissance nominale : **9,3 kW**
 Puissance « ralenti » : **1,9 kW**
 Autonomie max : **84 h**
 Capacité du réservoir : **38 kg**
 Puissance électrique moyenne : **38,2 W**






L'AW 10 C peut chauffer une deuxième zone pilotée indépendamment.



Combiné à un Booster  intégré ou à un Booster intégré Régulé , une partie de la chaleur peut être redistribuée dans 2 pièces différentes, jusqu'à 7 mètres du poêle.

Associé à un système un Booster déporté , l'AW 10C peut redistribuer la chaleur dans trois pièces différentes avec un apport de puissance pouvant aller jusqu'à 750 W par bouche à respectivement 8 et 15 mètres de distance. Ce type d'installation permet de tempérer les pièces adjacentes et s'apparente à un chauffage d'appoint.



Diffusion en silence et en douceur

L'AW10C est aussi silencieux que l'AW10, sa version non-canalizable. La distribution d'air ne fonctionne que lorsque la source de chaleur est disponible.

Grâce à la technologie Variation de Débit Intelligent, le système de distribution module et diffuse l'air chaud progressivement et en douceur pour éviter les sensations d'inconfort.

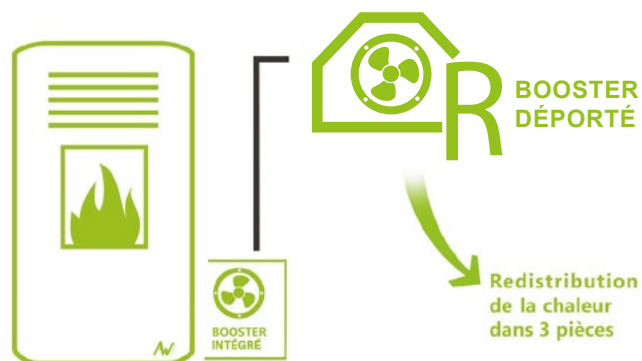
Régulation automatique par sonde réglable

Lorsque l'AW10C est couplé à un Booster Régulé intégré ou à un Combi Connect Pellet, la diffusion de chaleur dans la **zone secondaire** est réglée par une sonde réglable dédiée, située dans la zone à chauffer.




La ventilation se module automatiquement pour s'adapter à la température souhaitée dans la **zone secondaire**.

Compatible domotique et pilotage à distance

Le Combi Connect Pellet est compatible avec tous les systèmes de domotique connectables par contact sec. Le système de distribution d'air chaud peut également être piloté à distance via smartphone avec une application de type WEMO® (autorisation ou non à fonctionner uniquement).



Légende des pictogrammes

-  **Booster intégré**
-  **Booster intégré régulé** : permet le pilotage indépendant de la zone secondaire grâce à une sonde de température dédiée. La ventilation module automatiquement en fonction de la température renseignée pour la zone secondaire.
-  **Booster déporté**

Les zones

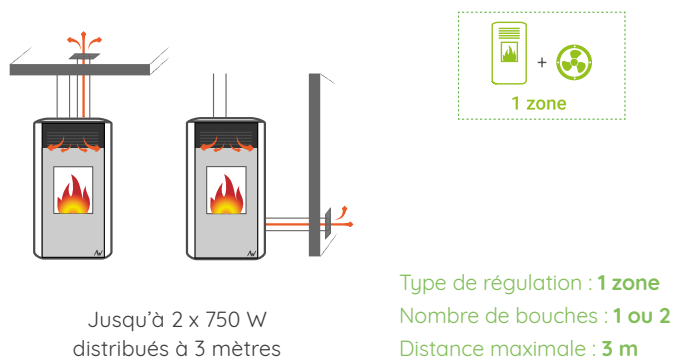
- **Zone principale** : Zone où est situé l'appareil de chauffage.
- **Zone secondaire** : Zone où est redistribuée la chaleur.
- **1 zone** : La programmation sur le poêle à granulés pilote de la même façon la température et la ventilation dans la zone primaire et dans la zone secondaire.
- **2 zones** : La température de consigne renseignée sur le poêle à granulés s'applique à la zone primaire. La zone secondaire est réglée et pilotée de façon indépendante par une sonde dédiée régulée.



3 CONFIGURATIONS D'INSTALLATIONS POSSIBLES

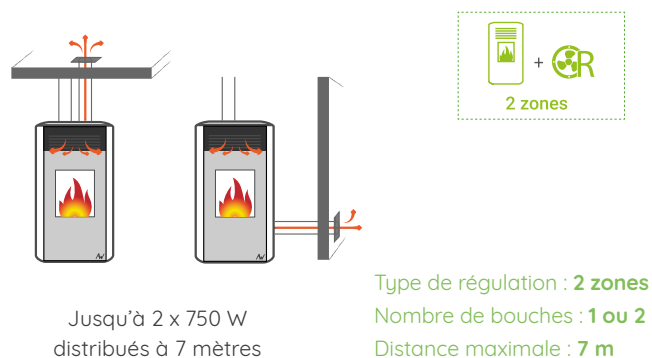
1. BOOSTER

Chauffage des pièces adjacentes ou à l'étage



2. BOOSTER RÉGLÉ

Chauffage des pièces adjacentes ou à l'étage



3. BOOSTER DÉPORTÉ

Chauffage d'une maison étendue avec des combles



Jusqu'à 3 x 750 W distribués à 15 mètres

Type de régulation : **2 zones**
 Nombre de bouches : **1 à 3**
 Distance maximale : **15 m**

L'association du AW10C avec un booster déporté placé dans les combles permet de diffuser davantage de chaleur plus loin, qu'avec un booster intégré réglé.

LES CARACTÉRISTIQUES TECHNIQUES

		AW 5	AW 7	AW 8	AW10 /AW10C
PERFORMANCES					
Puissance nominale	kW	6,3	7,9	8,3	9,3
Puissance minimale	kW	1,9	1,9	2	2,7
Puissance mode ralenti	kW	1,5	1,6	1,6	1,9
Rendement max.*	%	≥90	≥90	≥90	≥90
Taux de CO. à puissance nominale	%	<0,02	<0,02	<0,02	<0,02
Taux de particules fines	mg/m ³ n	≤30	≤30	≤30	≤30
Indice I	-	0,091	0,091	0,091	0,091
Indice I'	-	0,194	0,145	0,152	0,203
Consommation en granulés max.	kg / h	1,48	1,85	1,93	2,19
Consommation en granulés min.	kg / h	0,33	0,37	0,38	0,45
Capacité du réservoir	kg	20	40	21	38
Autonomie horaire max.	h	61	110	55,2	60
Autonomie horaire min.	h	13,3	21,40	10,5	17,30
Puissance électrique à l'allumage	W	330	330	330	330
Puissance électrique moyenne en fonctionnement	W	19,4	23,4	23,4	38,2
Précision de variation de température	°C	0,1	0,1	0,1	0,1

DIMENSIONS & ALIMENTATION

Hauteur de l'appareil	mm	1060	1130	1035	1150
Largeur de l'appareil	mm	510	800	570	610
Profondeur de l'appareil	mm	455	400	475	560
Profondeur de l'écran de régulation	mm	100	100	100	100
Masse de l'appareil	kg	95	179	143	192
Alimentation	-	230V / 50Hz	230V / 50Hz	230V / 50Hz	230V / 50Hz
Fusible	-	T3,15A L 250V	T 3,15 A L 250V	T 3,15 A L 250V	T 3,15 A L 250V

* Le rendement est maximal à la puissance minimum, où le poêle fonctionne le plus d'heures.

GARANTIES

Corps de chauffe : Tous nos produits bénéficient d'une **garantie de 10 ans du corps de chauffe** contre les vices de fabrication.

Garantie Standard

- Garantie gratuite -

2 ANS¹

Sur l'ensemble des composants²
du poêle AW.

Garantie Premium

- Extension de garantie offerte* -

3 ANS¹

*Après avoir rempli le formulaire d'avis
qui vous sera proposé lors de l'installation
de votre poêle.

Garantie Or

- Extension de garantie payante -

5 ANS¹

Sur l'ensemble des composants²
du poêle AW.

¹La garantie constructeur ne pourra être prise en compte que si le contrat d'entretien est réalisé chaque année par un professionnel agréé du réseau.

²Y compris sur l'électronique et la bougie, voir conditions de garantie.



L'INSTALLATION

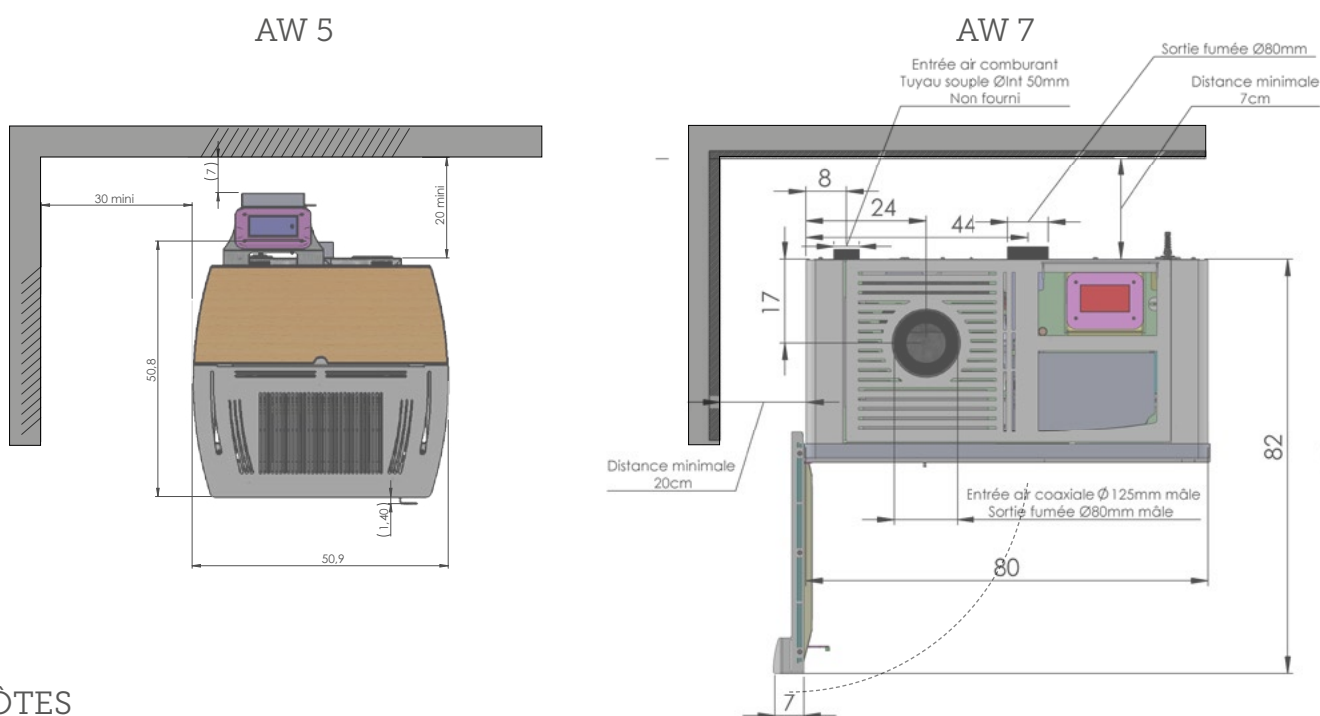
MISE EN PLACE & CONFIGURATION

AW 5	AW 7	AW 8	AW 10	AW10C
------	------	------	-------	-------

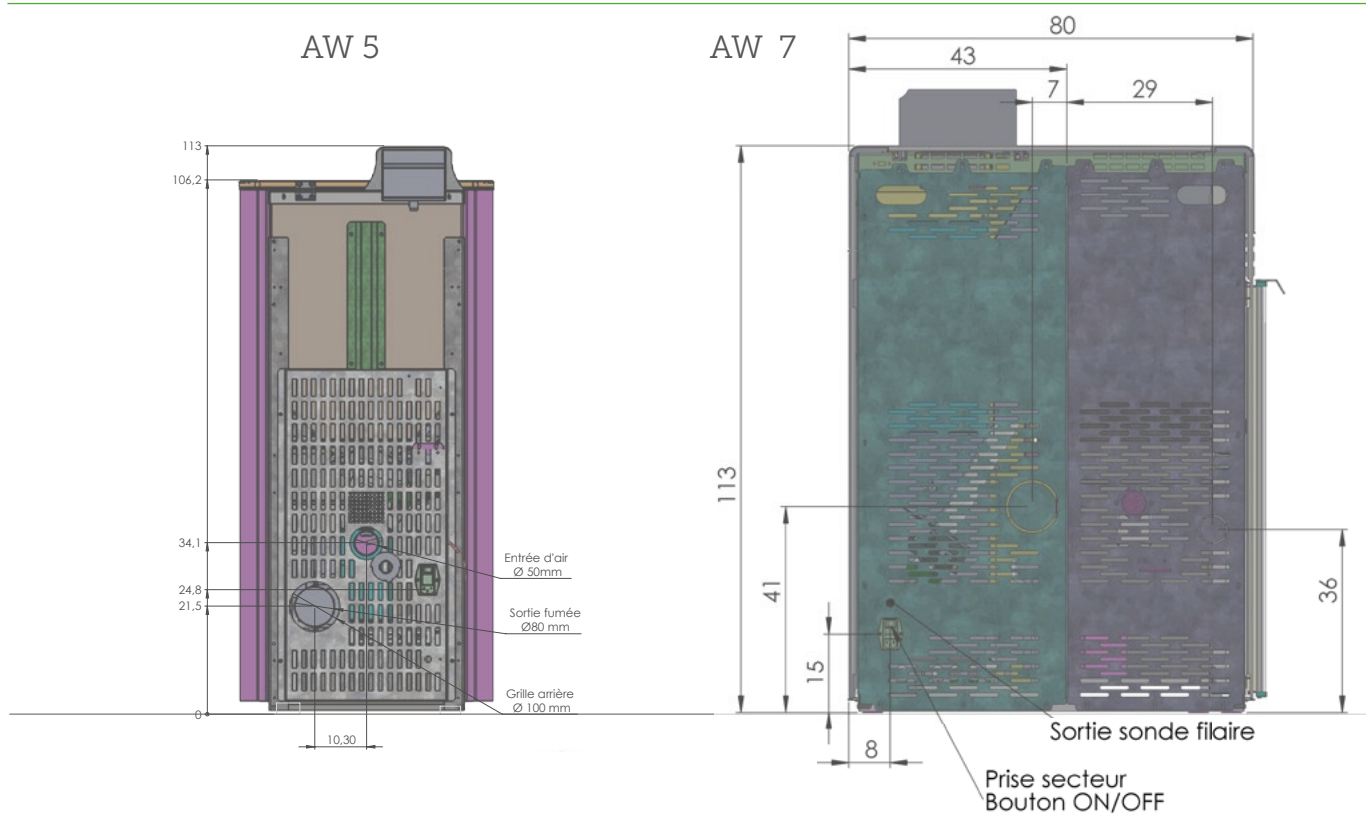
SORTIE DES FUMÉES & ENTRÉE D'AIR

Diamètre de sortie des fumées	mm	80	80	80	80	80
Hauteur de sortie des fumées [arrière / haute pour AW 7]	mm	170	410 / 1130	215	241	241
Diamètre d'entrée d'air	mm	50	50	50	50	50
Hauteur d'entrée d'air	mm	341	360	341	344	344

DISTANCE DE SÉCURITÉ

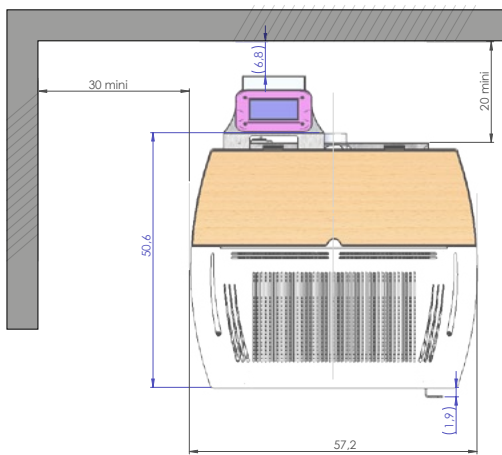


CÔTES

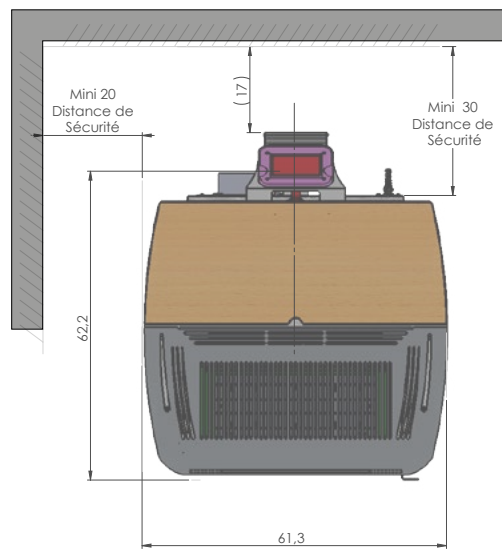


Les unités de mesures des schémas sont en cm - Hors indications contraires

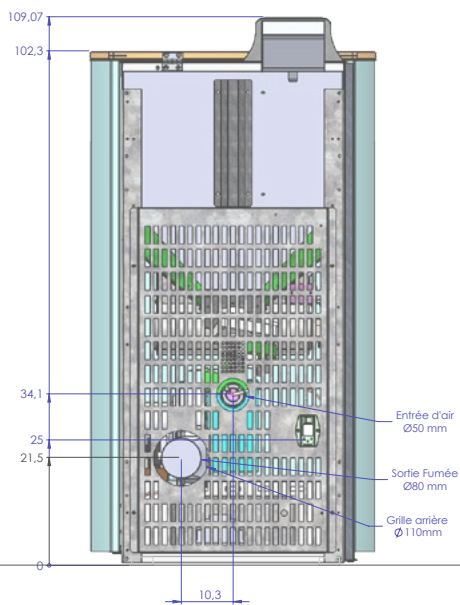
AW 8



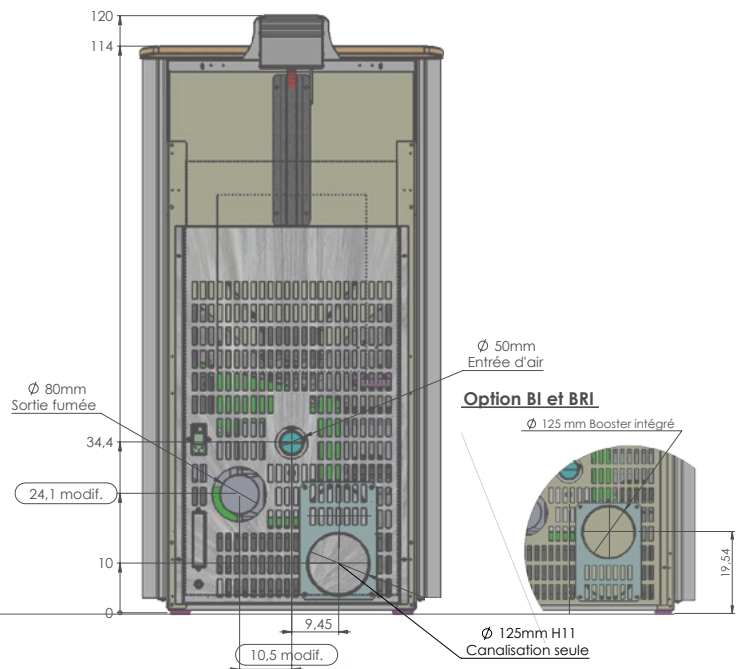
AW 10 & AW 10C



AW 8



AW 10 & AW 10C

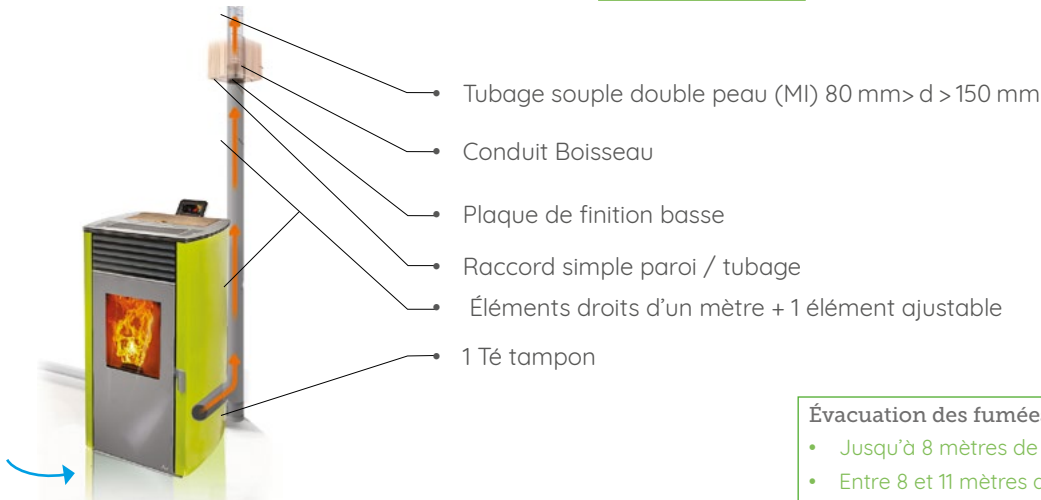


EXEMPLE DE CONFIGURATIONS POSSIBLES EN ZONES 1, 2 & 3*

La fonction Poêle Ventouse Intelligent (PVI) est **obligatoire** en Zone 2 et Zone 3, ou air comburant raccordé.
La prise d'air comburant extérieure ne doit en aucun cas être perturbée par des aléas : Vent, neige, eau, feuilles, insectes etc.

Sortie verticale simple

Zone 1 avec PVI

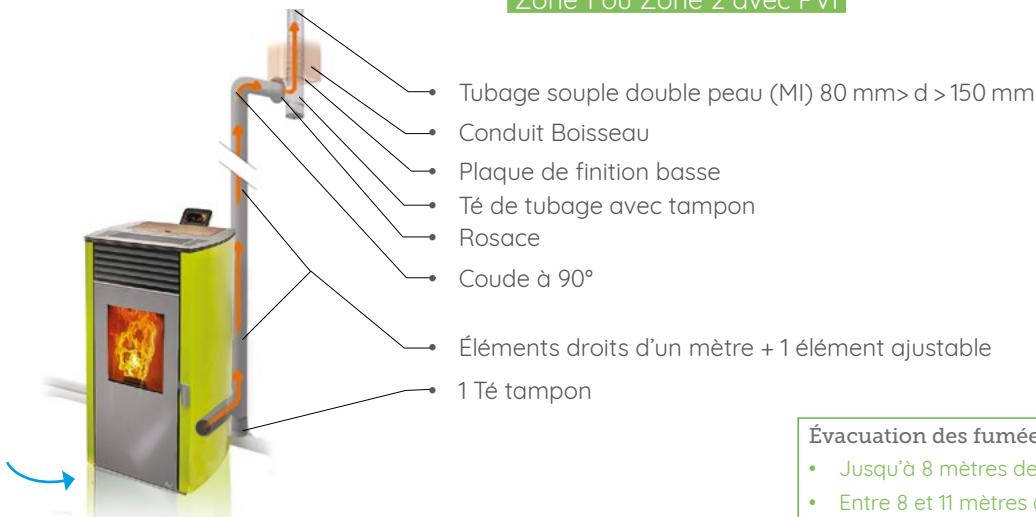


Évacuation des fumées

- Jusqu'à 8 mètres de hauteur : 80 mm de diamètre
- Entre 8 et 11 mètres de hauteur : 100 mm de diamètre

Sortie verticale avec conduit intramural

Zone 1 ou Zone 2 avec PVI

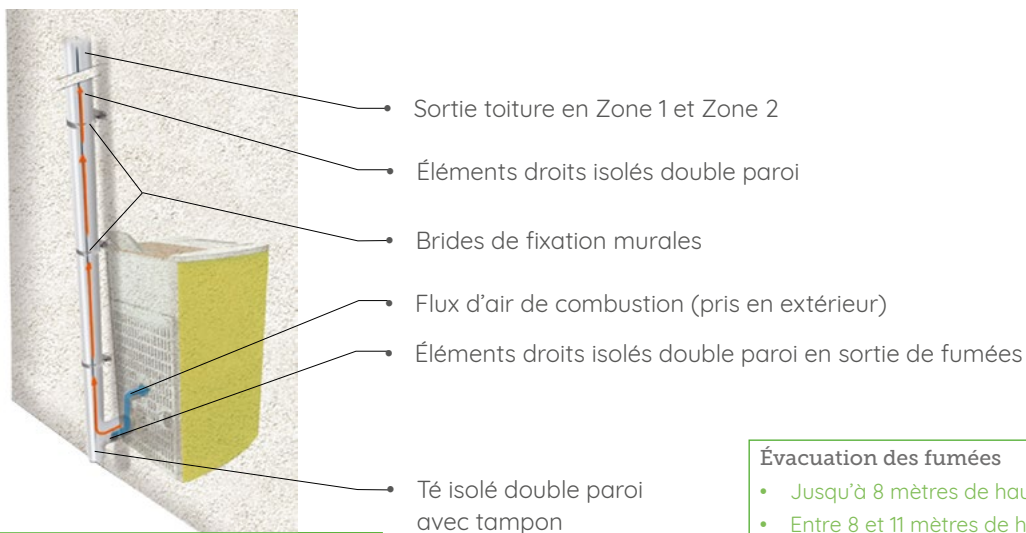


Évacuation des fumées

- Jusqu'à 8 mètres de hauteur : 80 mm de diamètre
- Entre 8 et 11 mètres de hauteur : 100 mm de diamètre

Conduit isolé double paroi avec prise d'air extérieur

Zone 1 ou Zone 2 avec PVI



Évacuation des fumées

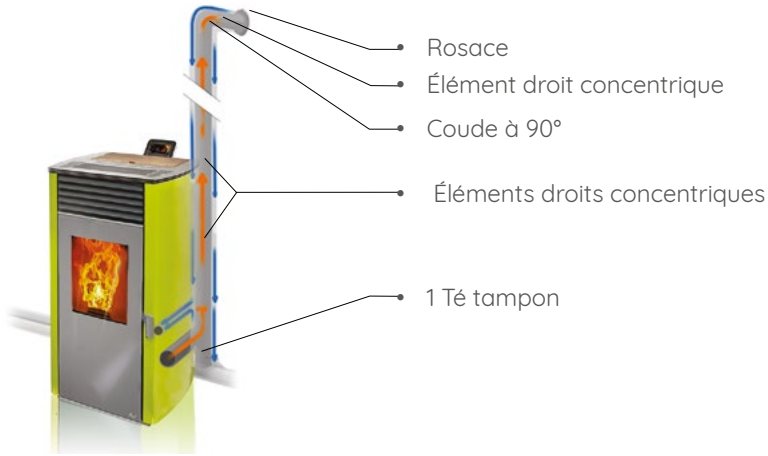
- Jusqu'à 8 mètres de hauteur : 80 mm de diamètre
- Entre 8 et 11 mètres de hauteur : 100 mm de diamètre

*Toute installation doit respecter les réglementations en vigueur et nécessite de faire appel à un professionnel certifié RGE Qualibois AIR.

Les configurations présentées ici sont à titre indicatif, non exhaustives et ne peuvent se substituer à l'expertise du conduit d'évacuation des fumées par un professionnel certifié RGE Qualibois AIR.

Sortie horizontale

Zone 3

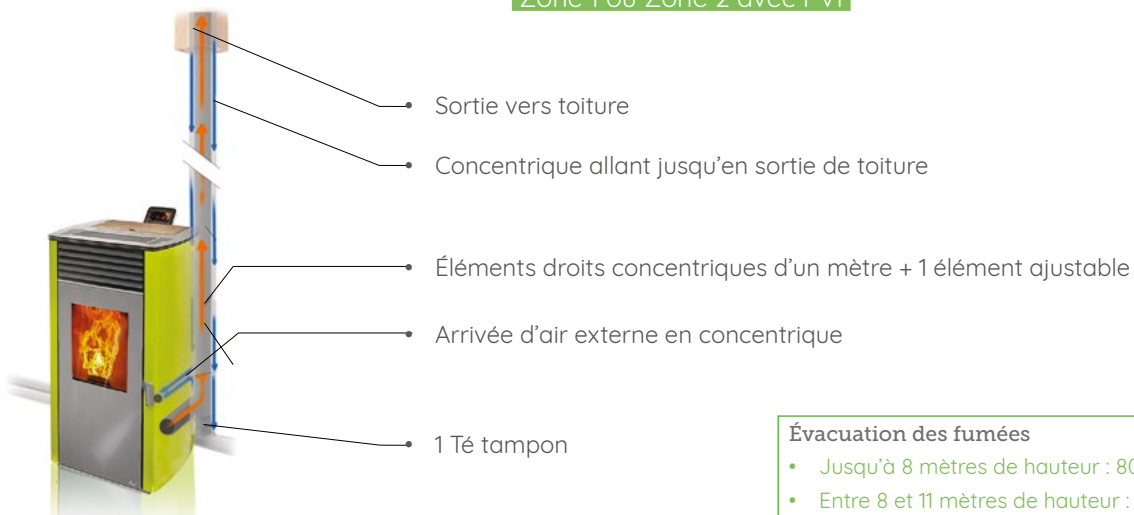


Évacuation des fumées

- 80 mm de diamètre uniquement

Sortie ventouse en concentrique rigide

Zone 1 ou Zone 2 avec PVI

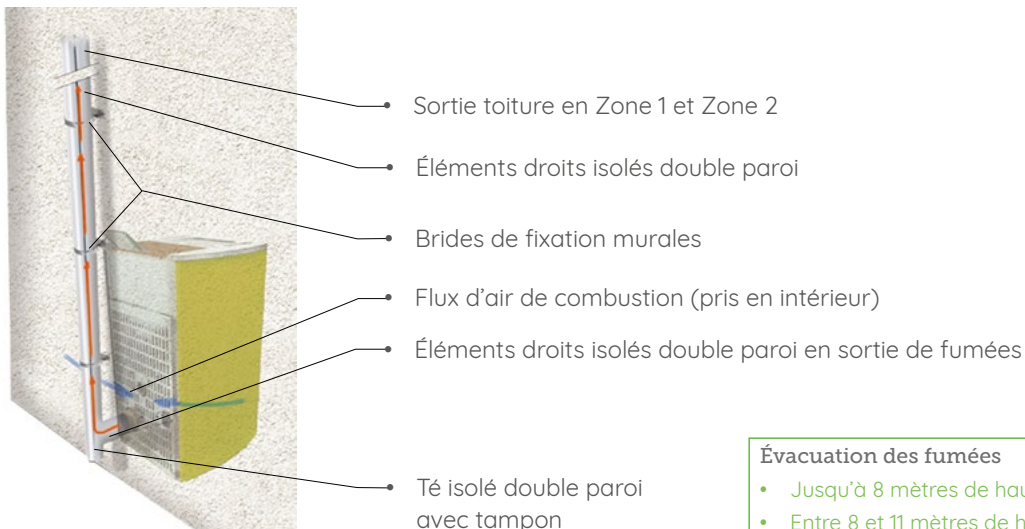


Évacuation des fumées

- Jusqu'à 8 mètres de hauteur : 80 mm de diamètre
- Entre 8 et 11 mètres de hauteur : 100 mm de diamètre

Conduit isolé double paroi

Zone 1 ou Zone 2 avec PVI

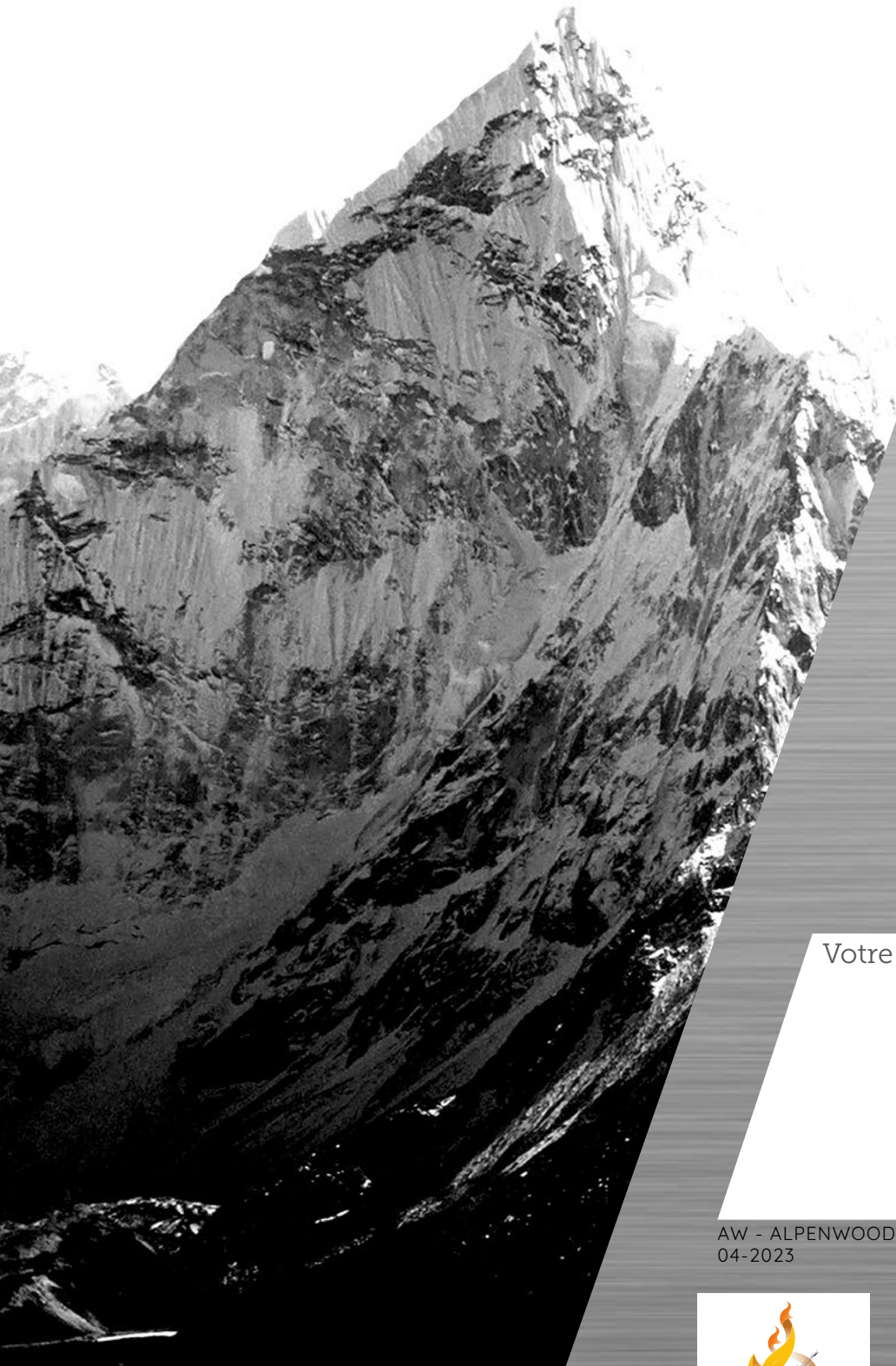


Évacuation des fumées

- Jusqu'à 8 mètres de hauteur : 80 mm de diamètre
- Entre 8 et 11 mètres de hauteur : 100 mm de diamètre



alpenwood.fr



Votre revendeur AW - ALPENWOOD

AW - ALPENWOOD, une marque de la société **INOVALP**
04-2023



INOVALP

266, rue des entrepôts - Les Sagnes
38350 Saint-Honoré