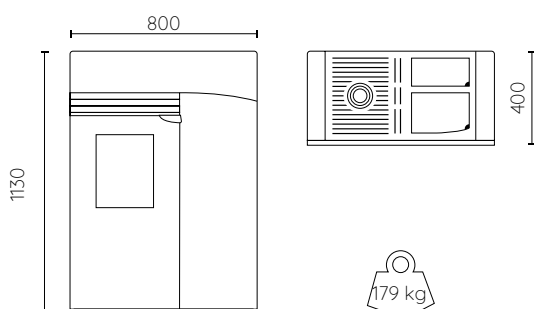



**DIMENSIONS**

**MATÉRIAUX**

Corps de chauffe	Acier
Habillage	Pierre et acier peint
Façade	Vitrocéramique
Capot supérieur	Acier peint
Couvercle du réservoir	Acier peint

**TECHNOLOGIE INTÉGRÉE**


Système de régulation intelligent



Poêle ventouse intelligent



Autonomie électrique compatible

**NORMES ET LABELS**

EN 14 785  
 Marquage CE  
 Compatibilité conduits concentriques  
 Flamme verte 7 étoiles  
 Label Longtime



Le label du chauffage au bois


**FINITIONS**

Gris pierre

**PERFORMANCES**

Puissance nominale	[kW]	7,9
Puissance minimale	[kW]	1,9
Puissance mode ralenti	[kW]	1,6
Rendement max.	[%]	≥90
Taux de Co. à puissance nominale	[%]	<0,02
Taux de particules fines	[mg/m <sup>3</sup> h]	≤30
Indice I	-	0,091
Indice I'	-	0,145
Conso. en granulés max.	[kg/h]	1,85
Conso. en granulés min.	[kg/h]	0,37
Capacité du réservoir	[kg]	40
Autonomie horaire max.	[h]	110
Puissance électrique à l'allumage	[W]	330
Puissance élec. moy. en fonctionnement	[W]	23,4
Précision de variation de T°	[°C]	0,1
Efficacité énergétique saisonnière	%	81
Alimentation	230 V	50 Hz

**SORTIE DES FUMÉES / ENTRÉE D'AIR**

Diamètre de sortie des fumées	[mm]	80
Ht de sortie des fumées (sortie arrière)	[mm]	410
Ht de sortie des fumées (sortie haute)	[mm]	1130
Diamètre d'entrée d'air	[mm]	50
Hauteur d'entrée d'air	[mm]	360

Sortie fumisterie arrière ou haute

**GARANTIES**

<b>2 ANS<sup>1</sup></b>	<b>STANDARD</b>	sur l'ensemble des composants <sup>2</sup> du poêle
<b>3 ANS<sup>1</sup></b>	<b>PREMIUM</b>	sur l'ensemble des composants <sup>2</sup> du poêle, après avoir rempli le formulaire d'avis qui vous sera proposé lors de l'installation de votre poêle.
<b>5 ANS<sup>1</sup></b>	<b>OR</b>	Prolongation payante de la garantie standard sur l'ensemble des composants <sup>2</sup> .
<b>10 ANS</b>	<b>CORPS DE CHAUFFE</b>	Tous les poêles bénéficient d'une garantie de 10 ans du corps de chauffe contre les vices de fabrication.

<sup>1</sup> La garantie constructeur ne pourra être prise en compte que si le contrat d'entretien est réalisé chaque année par un professionnel agréé du réseau.

<sup>2</sup> Y compris sur l'électronique, la bougie d'allumage et le brûleur, voir conditions de garantie contractuelles.

Cachet de votre revendeur